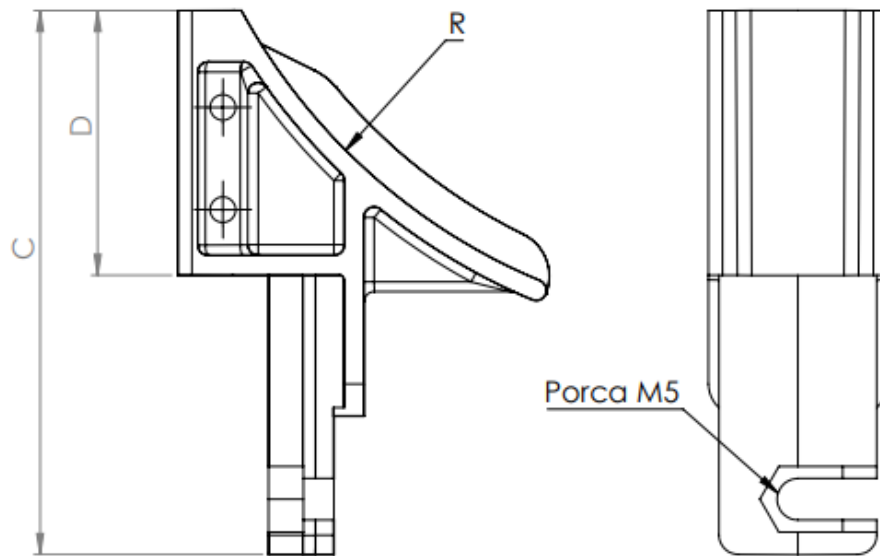
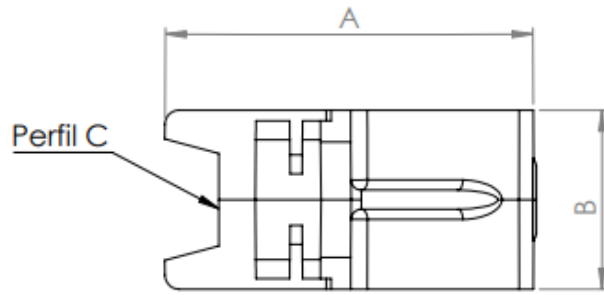


FKP Indústria de Plásticos LTDA

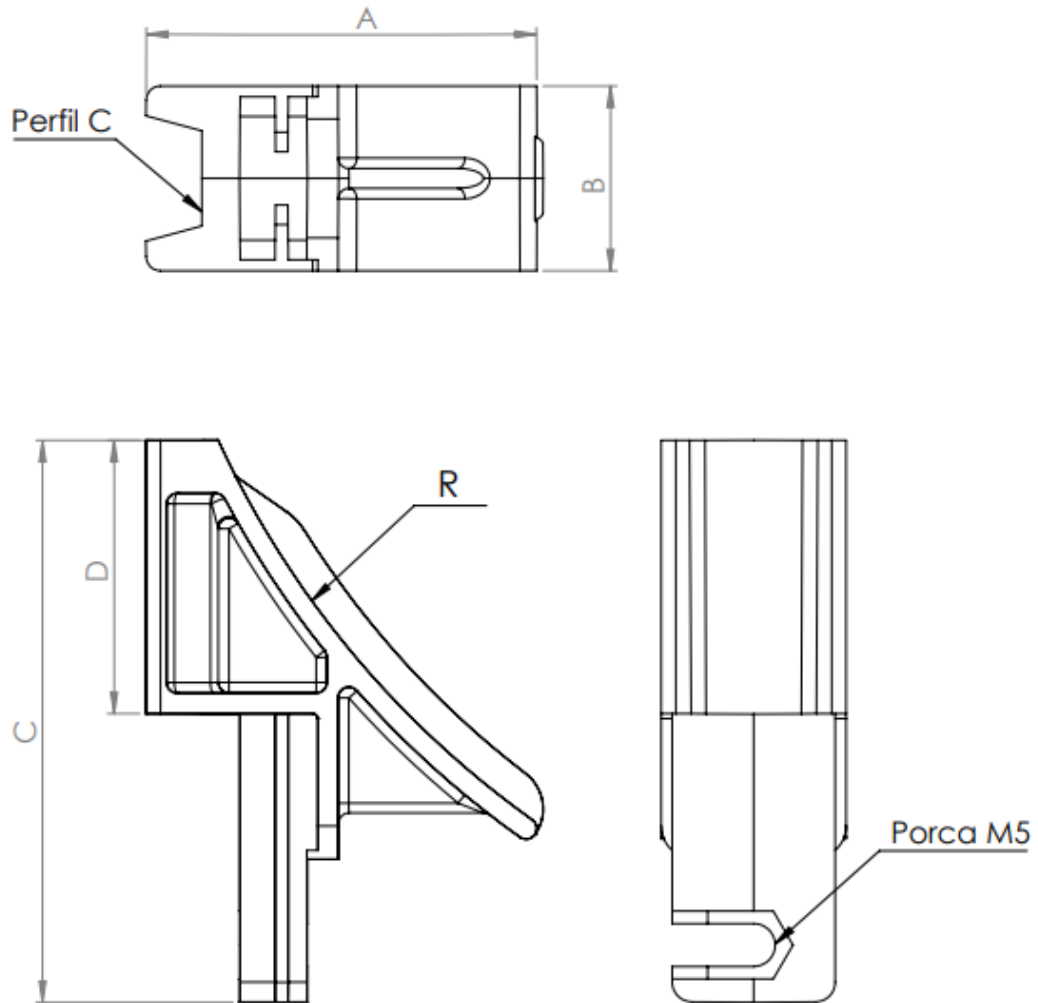
Rua Norbal João da Rocha, 360. Rio Maina, Criciúma, SC
(48) 3442-0003



Salva Dedo (mm)						
Cód	Descrição	A	B	C	D	R
1223	Salva Dedo - D170	57	28	85	41,5	170

FKP Indústria de Plásticos LTDA

Rua Norbal João da Rocha, 360. Rio Maina, Criciúma, SC
(48) 3442-0003



Salva Dedo (mm)						
Cód	Descrição	A	B	C	D	R
1222	Salva Dedo - D250	60	28	85	41,5	250