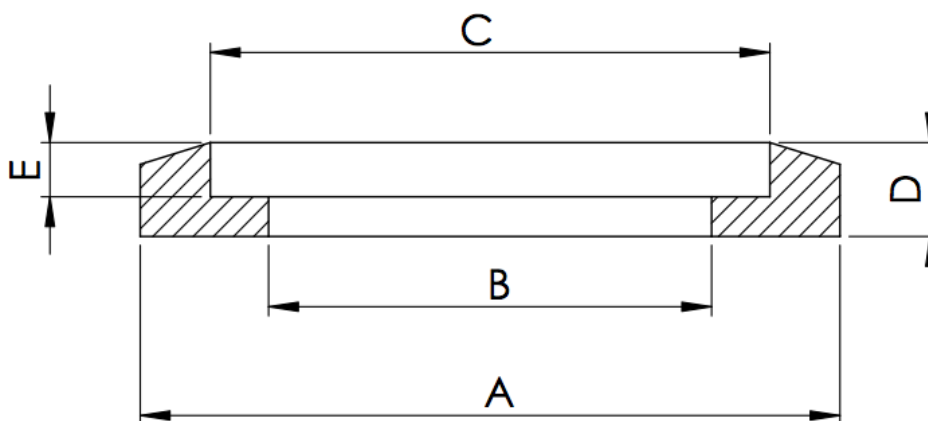


FKP Indústria de Plásticos LTDA

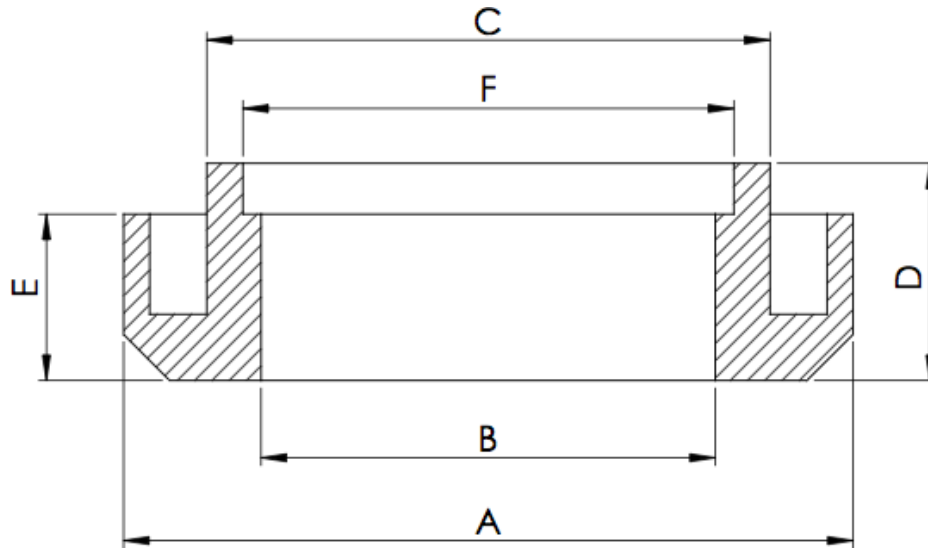
Rua Norbal João da Rocha, 360. Rio Maina, Criciúma, SC
(48) 3442-0003



Botão Baixo (mm)						
Cód	Descrição	A	B	C	D	E
95	Botão 25 x 52mm	39	25	31	5,0	3,0

FKP Indústria de Plásticos LTDA

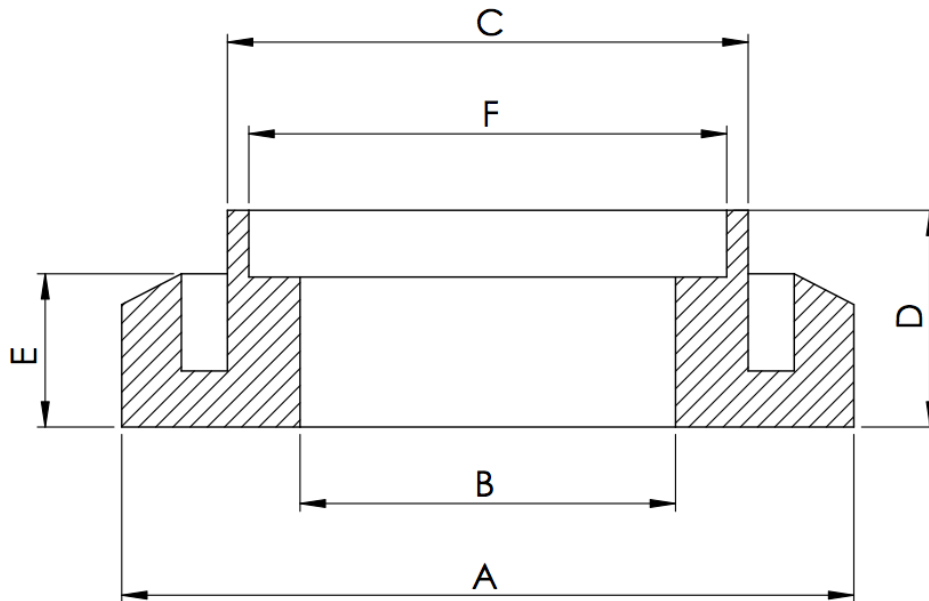
Rua Norbal João da Rocha, 360. Rio Maina, Criciúma, SC
(48) 3442-0003



Botão B 3072 (mm)							
Cód	Descrição	A	B	C	D	E	F
99	Botão 30 x 72mm	47	30	36	15	11	32

FKP Indústria de Plásticos LTDA

Rua Norbal João da Rocha, 360. Rio Maina, Criciúma, SC
(48) 3442-0003



Botão Alto (mm)							
Cód	Descrição	A	B	C	D	E	F
94	Botão 20 x 47mm	35	20	26	10	6,0	22
98	Botão 25 x 62mm	48	25	34	15	10	31
510	Botão 30 x 62A	48	30	34	15	10	-
100	Botão 30 x 62B	50	30	36	11	7,0	32
1409	Botão 40 x 90	67	40	46	17	12	42
1410	Botão 25 x 52A	41,5	25	30,5	11,5	5,0	27
1411	Botão 25 x 62B	47	25	31,5	12	7,0	27